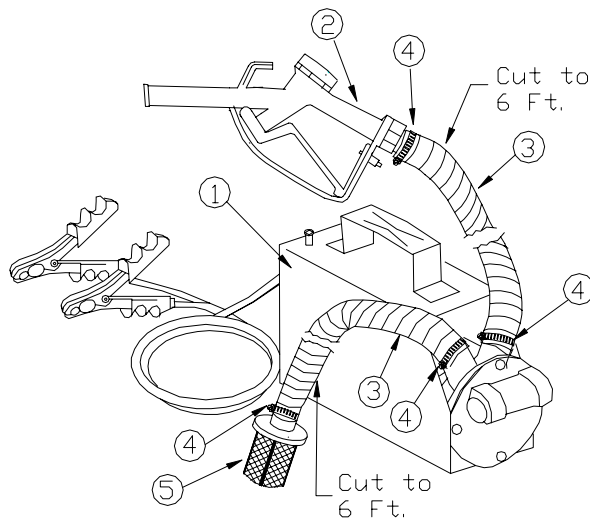


# FILL-RITE®

**Economy Duty**  
One Year Warranty

## FR1604 12/24 Volt DC Dual Voltage Eccentric Oil Pump For Non Hazardous Location

### Owner's Operation & Safety Manual



CE

#### FR1604 PART LIST

ITM. NO.	DESCRIPTION	QTY
1	Eccentric Pump with Cable and Clamps	1
2	Nozzle Plastic with Barb	1
3	Hose Rubber	13 Ft.
4	Hose Clamp	4
5	Strainer with Hose Barb	1



#### DANGER

**DANGER:** Not for use with fluids that have a flash point below 100 ° F (38 ° C, examples: gasoline, alcohol). Sparking could result in an explosion which could result in death.

**TUTHILL**  
Transfer Systems

8825 Aviation Drive  
Fort Wayne, Indiana USA 46809  
Tel 260 747-7524 Fax 260 747-3159

www.tuthill.com



#### SAFETY INSTRUCTIONS

To ensure safe and efficient operation, it is essential to read and follow each of these warnings and precautions.

1. **Improper use or installation of this product can cause serious bodily injury or death.**
2. Do NOT smoke near pump or use pump near an open flame. Fire could result.
3. This product should not be used for fluid transfer into aircraft.
4. This product is not suited for use with medical products, water, or fluids for human consumption.
5. Tank or barrel should be anchored to prevent tipping in the full and empty conditions.

#### GENERAL DESCRIPTION

The Fill-Rite FR1604 pump is a positive displacement, direct drive, eccentric type pump. Oil flow rates will change with temperature and viscosity.

#### TECHNICAL INFORMATION

- Self priming
- Carrying handle
- Battery cable with clamps
- 2800 RPM, 16 Amp (12 V), 26 Amp (24 V)
- Dimensions: 8" x 5" x 4.75" (203 x 127 x 121 mm)
- Duty cycle: Not for continuous operation
  - 12 VDC - 30 minutes
  - 24 VDC - 10 minutes
- Integral bypass valve
- ON/OFF switch
- Aluminum pump body

#### Fluid Compatibility

The FR1604 pump is compatible with motor and gear oil, lube oils, kerosene and diesel fuel.

The FR1604 pump is NOT compatible with water or any explosive fluid.

If in doubt about compatibility of a specific fluid, contact supplier of fluid to check for any adverse reactions to the following wetted materials: Polypropylene, Aluminum, Acetal, Zytel, Nylon, Stainless Steel, Fluorocarbon

#### ONE YEAR LIMITED WARRANTY

Tuthill Transfer Systems ("Manufacturer") warrants to each consumer buyer of its Fill-Rite products (the "Buyer"), from the date of invoice or sales receipt, that goods of its manufacture ("Goods") will be free from defects of material and workmanship. Manufacturer's sole obligation under the foregoing warranties will be limited to either, at Manufacturer's option, replacing or repairing defective Goods (subject to limitations hereinafter provided) or refunding the purchase price for such Goods theretofore paid by the Buyer, and Buyer's exclusive remedy for breach of any such warranties will be enforcement of such obligations of Manufacturer. If Manufacturer so requests the return of the Goods, the Goods will be redelivered to Manufacturer in accordance with Manufacturer's instructions F.O.B. Factory. The remedies contained herein shall constitute the sole recourse of the Buyer against Manufacturer for breach of warranty. IN NO EVENT SHALL MANUFACTURER'S LIABILITY ON ANY CLAIM FOR DAMAGES ARISING OUT OF THE MANUFACTURE SALE, DELIVERY OR USE OF THE GOODS EXCEED THE PURCHASE PRICE OF THE GOODS. The foregoing warranties will not extend to Goods subjected to misuse, neglect, accident or improper installation or maintenance, or which have been altered or repaired by anyone other than Manufacturer or its authorized representative. THE FOREGOING WARRANTIES ARE EXCLUSIVE AND IN LIEU OF ALL OTHER WARRANTIES OF MERCHANTABILITY, FITNESS FOR PURPOSE OF ANY OTHER TYPE, WHETHER EXPRESS OR IMPLIED. No person may vary the foregoing warranties and remedies except in writing signed by a duly authorized officer of Manufacturer. Warranties or remedies that differ from the foregoing shall not otherwise be binding on Manufacturer. The Buyer's acceptance of delivery of the Goods constitutes acceptance of the foregoing warranties and remedies, and all conditions and limitations thereof.

1604G7795 REV.2

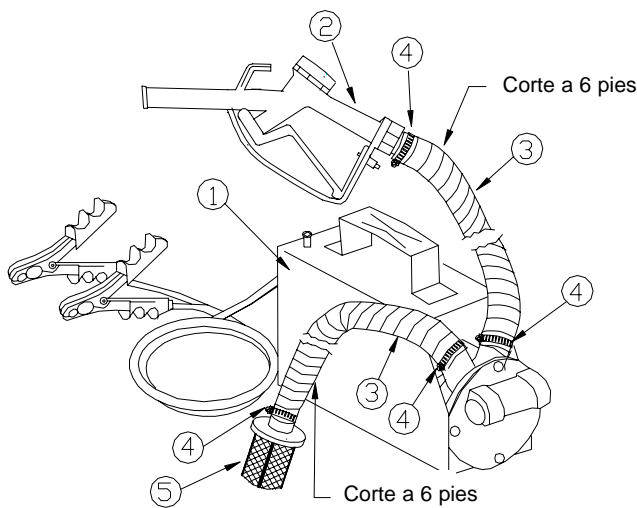
# FILL-RITE

**Economy Duty**  
One Year Warranty

## FR1604 12/24 VCC


### Bomba para aceite, excéntrica, de voltaje dos voltajes para la ubicación no peligrosa

#### Manual de operación y seguridad



#### La LISTA de la PARTE FR1604

ITM. NO.	DESCRIPTION	QTY
1	Bomba excéntrica con cable y clips mordaza	1
2	Boquilla plástica con lengüeta	1
3	Manguera	3 pies
4	Abrazadera pere manguera	4
5	Filtre con lengüeta de manga	1



**PELIGRO**

**DANGER:** No doit pas être utilisé avec des fluides dont le point éclair est en dessous de 38°C (par ex.: essence ou alcool). Une zétincello peut provoquer une explosion.



8825 Aviation Drive  
Fort Wayne, Indiana USA 46809  
Tel 260 747-7524 Fax 260 747-3159

www.tuthill.com



#### INSTRUCCIONES DE SEGURIDAD

Para asegurar un funcionamiento seguro y eficiente, es esencial leer y seguir cada una de esas advertencias y precauciones:

1. El uso o instalación indebido de este producto puede causar lesiones graves o la muerte.
2. NO fume cerca de la bomba ni use la bomba cerca de una llama. Podría ocurrir un incendio.
3. Este producto no debe usarse para transferir fluidos a aeronaves.
4. Este artefacto no es apropiado para usar con productos médicos, agua o fluidos para consumo de personas.
5. El tanque o barril deberá estar sujetado para prevenir que se caiga cuando esté lleno o vacío.

#### DESCRIPTION GENERALE

La bomba Fill-Rite FR1604, es tipo excéntrica, de accionamiento directo y desplazamiento positivo. Las tasas del flujo serán mucho bajar cuándo bombear aceite.

#### INFORMACIÓN TÉCNICA

- Válvula de derivación integral
- Autocebante
- Asa de transporte
- Interruptor ON/OFF (encender/apagar)
- Cable para batería con clips tipo abrazadera
- Motor sincrónico con imán permanente, 2800 rpm, 16 A (12 V), 26 A (24 V)
- Carcasa de la bomba de hierro fundido
- Dimensiones: 8 x 5 x 4,75 pulg. (203 x 127 x 121 mm)
- Ciclo de trabajo: No es para funcionamiento continuo
- 12 VCC – 30 minutos
- 24 VCC - 10 minutos

#### Compatibilidad de los fluidos

La bomba FR 1604 es compatible con aceite para motores y engranajes, aceites lubricantes, queroseno y combustible diesel. La bomba FR 1604 NO es compatible con agua ni ningún fluido explosivo.

En caso de duda sobre la compatibilidad de un líquido específico, sírvase contactar al proveedor del líquido para verificar si ocurren reacciones adversas a los siguientes materiales húmedos: Polipropileno, Aluminio, Acetal, Zytel, Nylon, Acero inox., Fluorocarbonos

#### GARANTIE

Tuthill Transfer Systems ("Fabricant") garantit à l'acheteur de ses produits Fill-Rite ("Acheteur") à compter de la date de facturation ou du recu de vente que les produits fabriqués ("Produits") sont exempts de défauts de matériaux ou de main-d'oeuvre. La durée de la garantie est la suivante:

- Produits à usage dur - 2 ans
- Produits à usage normal - 1 an
- Produits Duty Economy - 1 an
- Pompes, pièces et accessoires - 1 an

La seule obligation incombant au Fabricant selon cette Garantie sera, à son seul choix, d'échanger ou de réparer les Matériels (sujet aux limitations exposées ici), ou bien de rembourser le prix d'achat payé par l'Acquéreur. Le seul recours de l'Acquéreur aux termes de cette Garantie sera la mise en vigueur de ces obligations incombant au Fabricant. Si celui-ci exige le retour des matériels, ceux-ci seront renvoyés au Fabricant selon ses instructions F.O.B. usine. LE FABRICANT NE SERA EN AUCUN CAS TENU RESPONSABLE DE DOMMAGES INDIRECTS OU SECONDAIRES ET SA SEULE RESPONSABILITE SUITE A LA FABRICATION, LA VENTE, LA LIVRAISON OU L'UTILISATION DES MATERIELS SERA LIMITEE AU PRIX D'ACHAT DE CES MATERIELS.

Cette garantie ne s'appliquera pas à des matériels objets d'abus, de négligence, d'accident, d'installation ou d'entretien non conformes, ou à des matériels qui auront été modifiés ou réparés par des personnes autres que celles autorisées par le Fabricant ou ses représentants autorisés. LES GARANTIES CI-DESSUS SONT EXCLUSIVES ET REMPLACENT TOUTES AUTRES GARANTIES DE COMMERCIALISATION, D'APTITUDE A L'USAGE OU TOUT AUTRE TYPE DE GARANTIE IMPLICITE OU EXPLICITE.

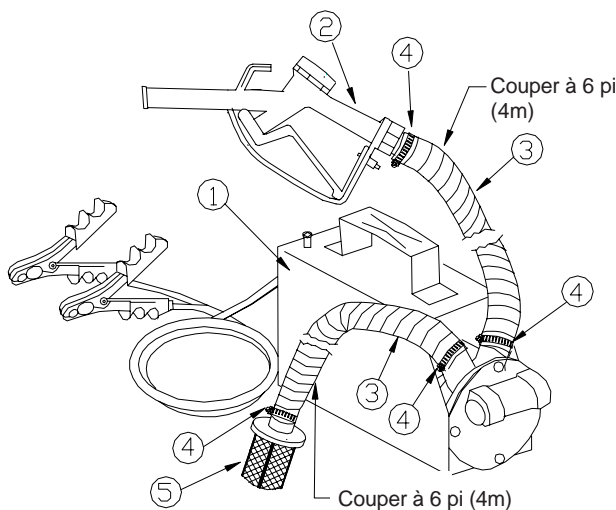
Nul ne pourra modifier les termes de garantie et de recours ci-dessus excepté par un document écrit signé par le Fabricant. Des garanties ou recours différents de ceux ci-dessus ne seront pas imposables au Fabricant. L'Acquéreur, prenant livraison des Matériels, accepte implicitement les termes de cette garantie et des recours ainsi que toutes les conditions et limitations y afférents.

# FILL-RITE®

**Economy Duty**  
One Year Warranty

## Pompe à huile excentrique FR1604 à double tension c.c. sous 12/24 volts pour non l'emplacement hasardeux

### Manuel d'emploi et de sécurité de l'utilisateur



#### FR1604 LISTE DE PARTIE

ITM. NO.	DESCRIPTION	QTY
1	Pompe excentrique avec câble et colliers	1
2	Gicleur d'huile	1
3	Tuyau	13 pi (4m)
4	Colliers de serrage du tuyau	4
5	Filtre avec la barbelure de tuyau	1



#### DANGER

**DANGER:** No doit pas être utilisé avec des fluides dont le point éclair est en dessous de 38°C (par ex.: essence ou alcool). Une zétincelle peut provoquer une explosion.



**TUTHILL**  
Transfer Systems

8825 Aviation Drive  
Fort Wayne, Indiana USA 46809  
Tel 260 747-7524 Fax 260 747-3159

www.tuthill.com



#### INSTRUCTIONS DE SECURITE

Pour s'assurer une opération efficace et sûre, il est essentiel de lire et de suivre tous les instructions et toutes les précautions ci-dessous.

1. Une mauvaise utilisation ou installation de ce produit peut provoquer des blessures graves, voire mortelles.
2. Ce produit ne doit pas être utilisé pour transférer des fluides dans un avion.
3. Ne PAS fumer près d'une pompe ou utiliser une pompe près d'une flamme. un feu peut en résulter.
4. Ce produit n'est pas conçu pour être utilisé avec des équipements médicaux, de l'eau ou des fluides destinés à une consommation humaine.
5. Le réservoir ou baril doit être ancré pour éviter le renversement aussi bien dans l'état plein ou vide.

#### DESCRIPTION GENERALE

La pompe FR1604 Fill-Rite de la société Economy Diesel est une pompe volumétrique de type excentrique, à prise directe. Pétrole flux changera avec température et viscosité.

#### INFORMATION TECHNIQUE

- Auto-amorçante
- Clapet de dérivation intégral
- Poignée de transport
- Interrupteur marche/arrêt
- Câble de batterie avec pinces
- Moteur à aimant permanent de 2800 t/min consommant 16 A (12 V) ou 26 A (24 V)
- Corps de pompe d'aluminium
- Dimensions : 203 x 127 x 121 mm (8 po x 5 po x 4,75 po)
- Cycle de service: Ce produit n'est pas adapté à un fonctionnement continu
  - 12 V c.c. – 30 minutes
  - 24 V c.c. – 10 minutes

#### Compatibilité de fluide

La pompe FR1604 est compatible avec les huiles à moteur et à transmission, les huiles lubrifiantes, le kérosène et l'essence diesel. La pompe FR1604 n'est PAS compatible avec l'eau ni aucun fluide explosif.

En cas de doute sur la compatibilité d'un fluide spécifique avec les pompes, contactez le fournisseur du fluide pour vérifier s'il y'a des réactions adverses résultant du contact avec les matériaux suivants:

Polypropylène, Aluminium, Acetal, Zytel, Nylon, Acier inox., Fluorocarbone

#### GARANTIE

Tuthill Transfer Systems ("Fabricant") garantit à l'acheteur de ses produits Fill-Rite ("Acheteur") à compter de la date de facturation ou du recu de vente que les produits fabriqués ("Produits") sont exempts de défauts de matériaux ou de main-d'oeuvre. La durée de la garantie est la suivante:

- Produits à usage dur - 2 ans
- Produits à usage normal - 1 an
- Produits Duty Economie - 1 an
- Pompes, pièces et accessoires - 1 an

La seule obligation incombant au Fabricant selon cette Garantie sera, à son seul choix, d'échanger ou de réparer les Matériels (sujet aux limitations exposées ici), ou bien de rembourser le prix d'achat payé par l'Acquéreur. Le seul recours de l'Acquéreur aux termes de cette Garantie sera la mise en vigueur de ces obligations incombant au Fabricant. Si celui-ci exige le retour des matériels, ceux-ci seront renvoyés au Fabricant selon ses instructions F.O.B. usine. LE FABRICANT NE SERA EN AUCUN CAS TENU RESPONSABLE DE DOMMAGES INDIRECTS OU SECONDAIRES ET SA SEULE RESPONSABILITE SUITE A LA FABRICATION, LA VENTE, LA LIVRAISON OU L'UTILISATION DES MATERIELS SERA LIMITEE AU PRIX D'ACHAT DE CES MATERIELS.

Cette garantie ne s'appliquera pas à des matériels objets d'abus, de négligence, d'accident, d'installation ou d'entretien non conformes, ou à des matériels qui auront été modifiés ou réparés par des personnes autres que celles autorisées par le Fabricant ou ses représentants autorisés. LES GARANTIES CI-DESSUS SONT EXCLUSIVES ET REMPLACENT TOUTES AUTRES GARANTIES DE COMMERCIALISATION, D'APTITUDE A L'USAGE OU TOUT AUTRE TYPE DE GARANTIE IMPLICITE OU EXPLICITE.

Nul ne pourra modifier les termes de garantie et de recours ci-dessus excepté par un document écrit signé par le Fabricant. Des garanties ou recours différents de ceux ci-dessus ne seront pas imposés au Fabricant. L'Acquéreur, prenant livraison des Matériels, accepte implicitement les termes de cette garantie et des recours ainsi que toutes les conditions et limitations y afférents.

1604G7795 REV.2