

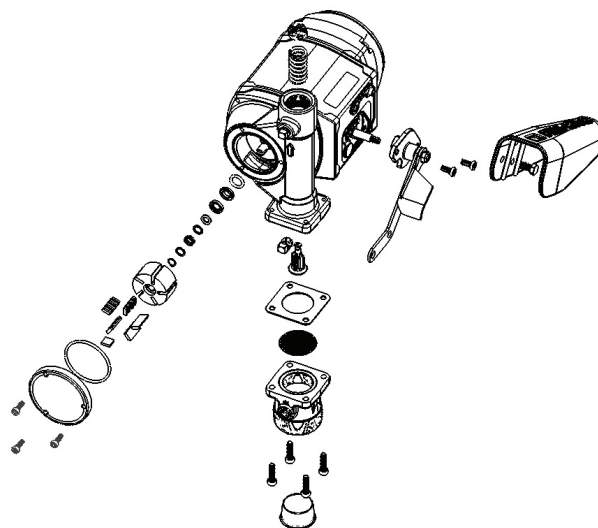
FILL-RITE®

PROUDLY MANUFACTURED BY TUTHILL



SÉRIES NX25-120 E NX25-240* ESPECIFICAÇÕES TÉCNICAS

Motor	NX25-120	NX25-240*
Tensão	120V CA	240V CA (50/60 Hz)
Potência (HP) nominal	1/3 HP	
A (FLA)	3,5	1,8
RPM	Variável de 400 a 3500	
Ciclo de trabalho	Contínuo para transferência de combustível	
Proteção térmica	Protegido eletronicamente	
Certificações	UL/cUL Motor, ATEX, IECEx, CE	



Bomba	
Tipo / Projeto	Palheta Rotativa
GPM na configuração fornecida	95 lpm / 25 GPM**
Classificação de pressão de desvio (psi) - Máx.	1,7 bar (25 psi)
Vácuo seco (in Hg)	11
Cabeça - Máx.	4,8 M (48,5')
Entrada - Tamanho / Rosca	1-1/4" NPT (BSP disponível)
Saída - Tamanho / Rosca	1" NPT (BSP disponível)
Montagem	Tampão 2" NPT/2" tampão BSP
Material - carcaça da bomba	Ferro fundido
Material - material molhado	Fenólico, aço inoxidável, aço, acetal, termofixo, Buna-N, fluorocarbono
Material do rotor	Ferro pulverizado
Material das palhetas do rotor	Acetal
Fluidos compatíveis	Diesel, gasolina, biodiesel até B20, E15, querosene, álcool mineral, metanol (até 15%)
Tamanho da tela do coador	20 x 20
Garantia	Garantia permanente limitada ¹

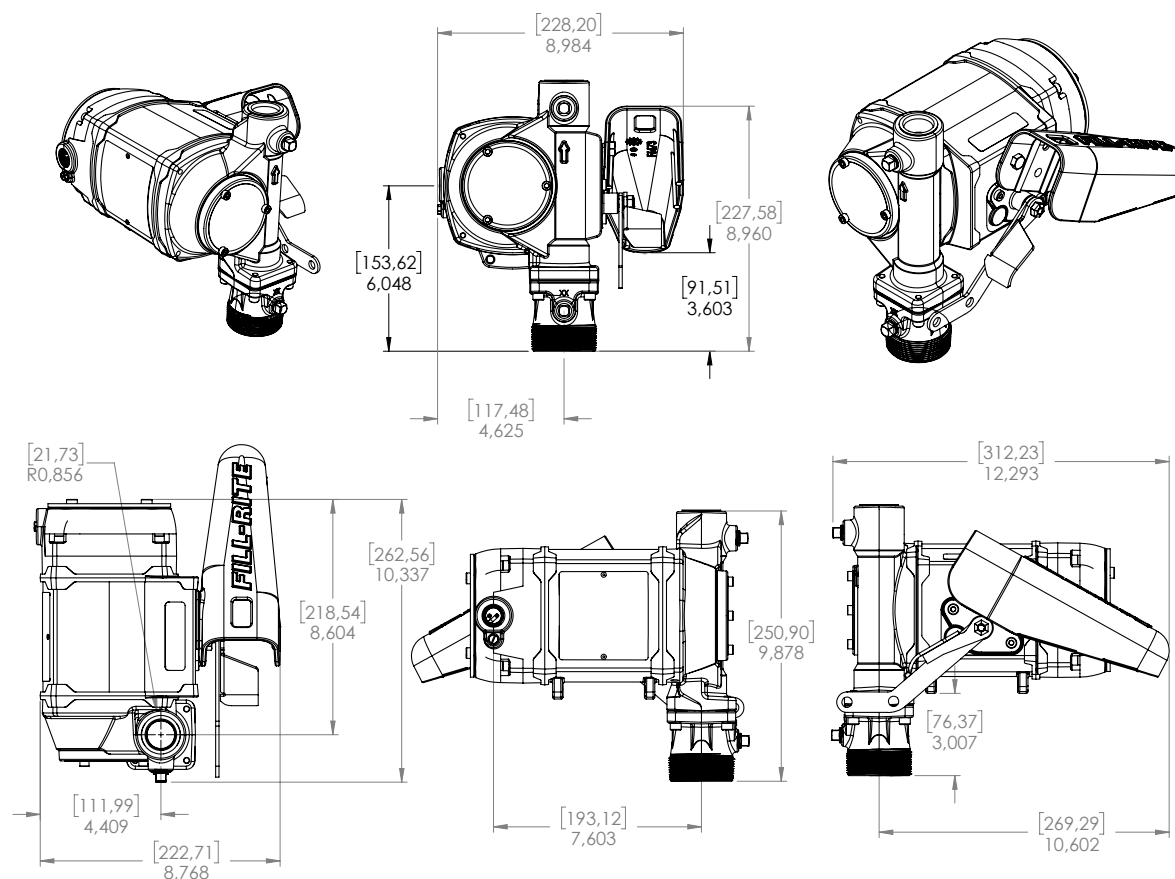
INFORMAÇÕES SOBRE MANUTENÇÃO

Kit	Descrição	Peças
KIT321RK	Kit de revisão	Rotor, capa do rotor, palhetas, anel de vedação o-ring, kit de vedação do eixo, válvula de desvio, vedação e tela de entrada, chave do rotor, ferragens de fixação
KIT321RG	Grupo rotativo	Rotor, palhetas, chave do rotor, gaxeta, capa do rotor, parafusos
KIT320SL	Vedante do Veio	Vedação do eixo
KIT321BV	Kit de desvio	Cabeçote móvel, mola, anel o-ring, tampa
KIT321NB	Kit de cabeçote do bico	Tampa do bico, ferragens de fixação
KIT321SK	Kit de selos de vedação	Vedação de o-ring da tampa do rotor, gaxeta de entrada, tela
KIT321BG	Kit de entrada	Tampão de entrada de adaptador, ferragens de fixação, tela de entrada, vedação
KIT321SW	Chave	Conjunto da chave
KIT321ASN	Kit anti-sifão	Mangueira anti-sifão, conectores

*NX25-240 disponível em 2021. **Adicionar acessórios afetará a taxa de fluxo
¹Os detalhes da garantia podem ser encontrados em fillrite.com



INFORMAÇÕES DIMENSIONAIS



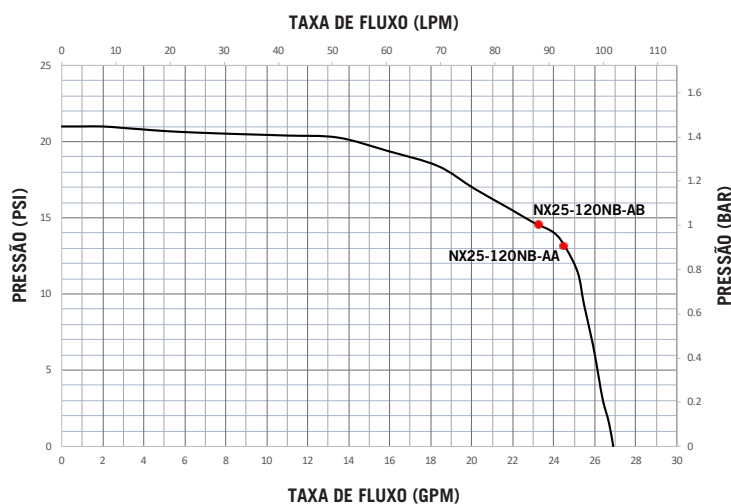
Medidas

Altura total	250,9 mm (9,878")
Largura total	228,2 mm (8,984")
Profundidade total	312,2 mm (12,293")
Linha do centro da entrada até a traseira do cabeçote do bico	269,3 mm (10,602")
Peso do produto	10,0 kg (22,1 lb)
Qtd. por palete	16
Dimensões da caixa (CxLxA) - apenas a bomba	457 x 384 x 254 mm (18" x 15-1/8" x 10")
Dimensões da caixa (CxLxA) - Kit completo	546 x 495 x 238 mm (21-1/2" x 19-1/2" x 9-3/8")

Acessórios opcionais

Bico - tamanho	Entrada de 1" NPT-F, 1-1/8" DE da saída
Bico	Automática com fluxo ultra alto
Diâmetro da mangueira	1"
Comprimento da mangueira	5,5 m (18')
Material de construção da mangueira	Exterior de neoprene
Fio de estática da mangueira (Sim/Não)	Sim
Certificações	Listado na UL/cUL, ATEX, IECEx, CE

CURVA DE DESEMPENHO: SÉRIE NX25-120/240*



Modelos de bombas NX25-120 e NX25-240*

*NX25-240 disponível em 2021



8825 Aviation Drive | Fort Wayne, Indiana 46809
T (800) 634-2695 ou (260) 747-7524 | F (800) 866-4861
www.tuthill.com

FILLRITE.COM