

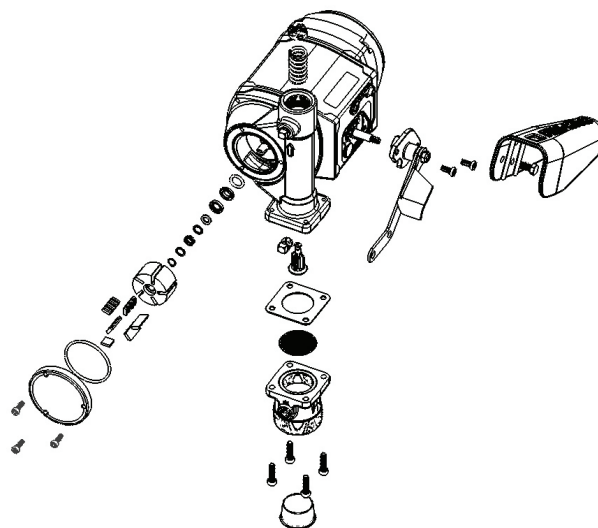
FILL-RITE®

PROUDLY MANUFACTURED BY TUTHILL



ESPECIFICACIONES TÉCNICAS DE LAS SERIES NX25-120 Y NX25-240*

| Motor | NX25-120 | NX25-240* |
|--------------------------------|---|---------------------|
| Alimentación | 120 V CA | 240 V CA (50/60 Hz) |
| Clasificación de HP (potencia) | 1/3 HP | |
| Amperios (FLA) | 3.5 | 1.8 |
| RPM | Variable 400 a 3500 | |
| Ciclo de servicio | Servicio continuo para transferencia de combustible | |
| Protección térmica | Protegido electrónicamente | |
| Certificaciones | Motor UL/cUL, ATEX, IECEx, CE | |



| Bomba | |
|--|--|
| Tipo / Diseño | Paleta rotatoria |
| LPM en la configuración provista | 95 LPM /25 GPM** |
| Clasificación de presión de derivación (bar [PSI]): máx. | 1.7 bar (25 PSI) |
| Vacío en seco (mm Hg [pulg. Hg]) | 279 (11) |
| Cabezal: máx. | 14.8 m (48.5') |
| Entrada: tamaño de rosca | 1-1/4" NPT (BSP disponible) |
| Salida: tamaño de rosca | 1" NPT (BSP disponible) |
| Montaje | Tapón de 2" NPT / Tapón de 2" BSP |
| Material de la carcasa de la bomba | Hierro fundido |
| Material: material húmedo | Fenólico, acero inoxidable, acero, acetal, termofraguado, Buna N, fluorocarburo |
| Material del rotor | Hierro en polvo |
| Material de las paletas | Acetal |
| Líquidos compatibles | Diesel, gasolina, biodiesel hasta B20, E15, keroseno, alcoholes minerales y metanol (hasta 15 %) |
| Tamaño de malla del filtro | 20 x 20 |
| Garantía | Garantía limitada de por vida† |

INFORMACIÓN DEL KIT DE MANTENIMIENTO

| Kit | Descripción | Piezas |
|----------|----------------------|---|
| KIT321RK | Kit de revisión | Rotor, cubierta del rotor, paletas, sello de junta tórica, kit de sello del eje, válvula de derivación, sello y rejilla de entrada, llave del rotor, piezas metálicas de fijación |
| KIT321RG | Grupo giratorio | Rotor, paletas, chaveta del rotor, junta, cubierta del rotor, tornillos |
| KIT320SL | Sello del eje | Conjunto de 8 piezas |
| KIT321BV | Kit de derivación | Válvula de vástago, resorte, junta tórica, tapa |
| KIT321NB | Kit de envoltura | Envoltura de boquilla, piezas metálicas de fijación |
| KIT321SK | Kit de sello externo | Sello de junta tórica de cubierta del rotor, junta de entrada, rejilla |
| KIT321BG | Kit de entrada | Adaptador de tapón de entrada, piezas metálicas de instalación, rejilla de entrada, sello |
| KIT321SW | Interruptor | Conjunto de interruptor |

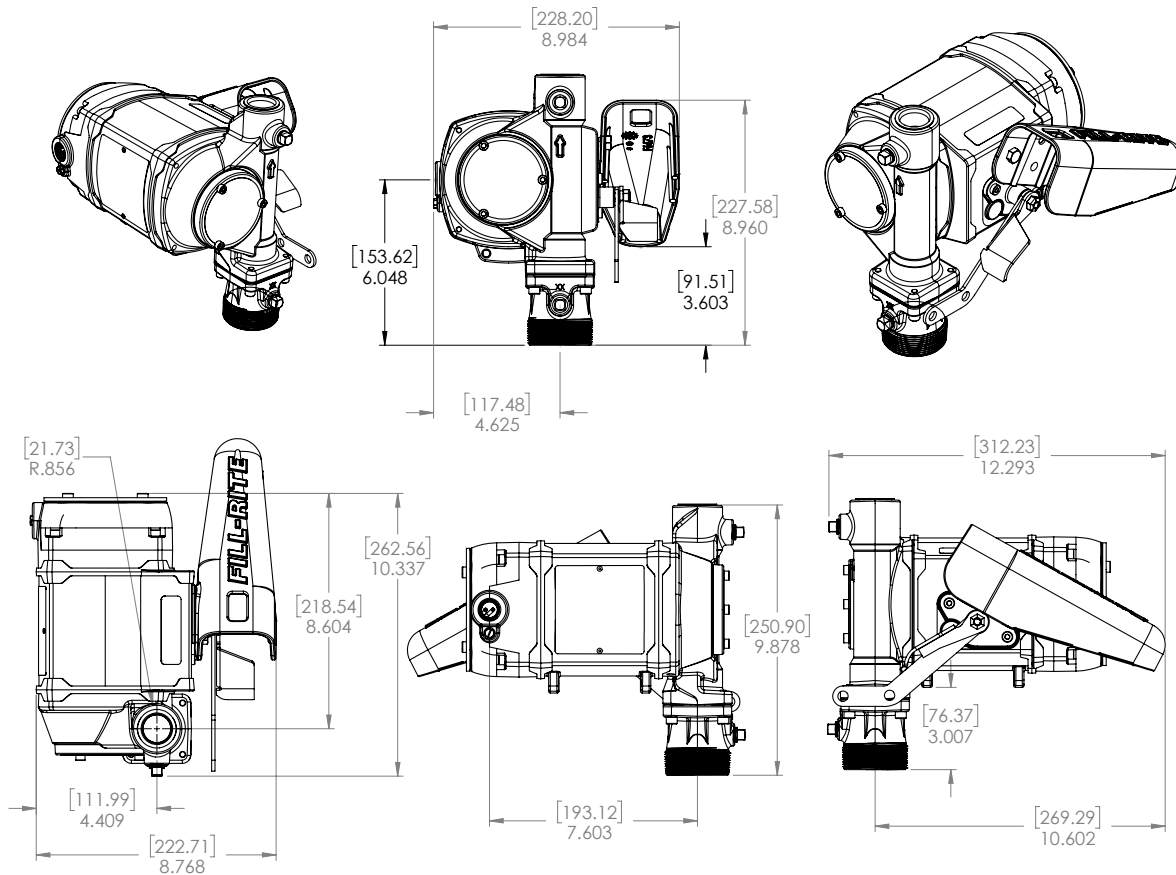
*NX25-240 disponible en 2021 **Agregar accesorios afectará la velocidad de flujo

† Los detalles de la garantía se pueden encontrar en fillrite.com





INFORMACIÓN DE DIMENSIONES



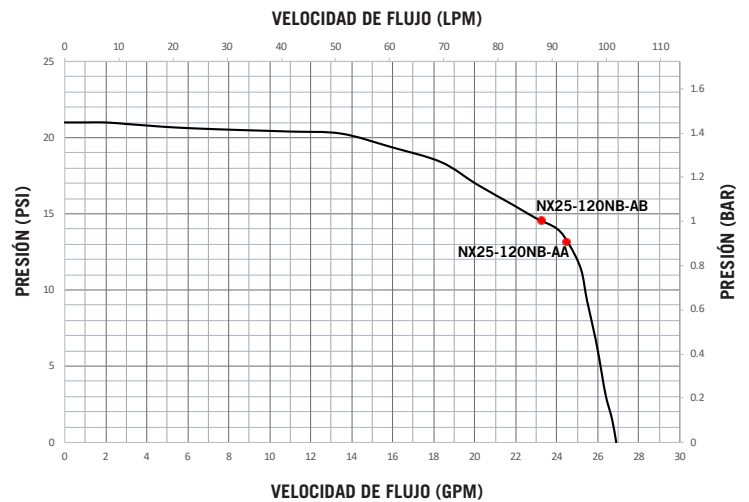
Medidas

| | |
|---|--|
| Altura total | 250.9 mm (9.878") |
| Ancho total | 228.2 mm (8.984") |
| Profundidad total | 312.2 mm (12.293") |
| Línea central de entrada hasta la parte posterior de la envoltura de boquilla | 269.3 mm (10.602") |
| Peso del producto | 10.0 kg (22.1 lb) |
| Cant. por pallet | 16 |
| Dimensiones de la caja (LxAxA): Solo bomba | 457 x 384 x 254 mm (18" x 15-1/8" x 10") |

Accesorios opcionales

| | |
|---|--|
| Tamaño de la boquilla | Entrada de 1" NPT-F, boquilla de 1-1/8" D.E. |
| Boquilla | Automática de flujo ultra alto |
| Diámetro de la manguera | 1" |
| Longitud de la manguera | 5.5 m (18') |
| Material de construcción de la manguera | Exterior de neopreno |
| Cable estático de la manguera (Sí/No) | Sí |
| Certificaciones | Lista UL/cUL, ATEX, IECEx, CE |

CURVA DE RENDIMIENTO: SERIE NX25-120/240*



Modelos de bomba NX25-120 y NX25-240*

*NX25-240 disponible en 2021



8825 Aviation Drive | Fort Wayne, Indiana 46809
T (800) 634-2695 o (260) 747-7524 | F (800) 866-4861
www.tuthill.com

FILLRITE.COM