

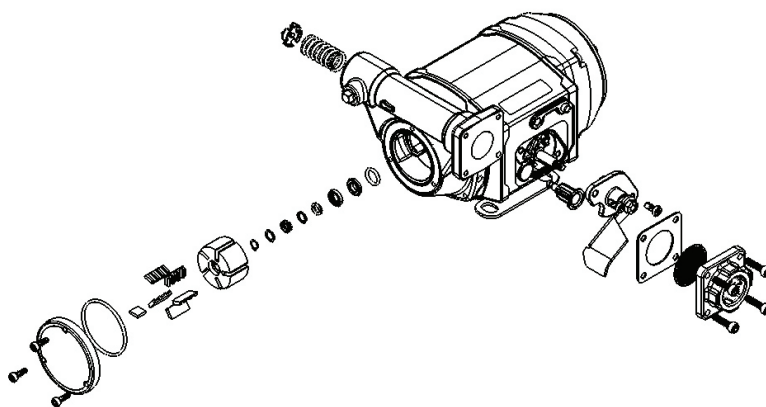
FILL-RITE®

PROUDLY MANUFACTURED BY TUTHILL



NX25-120 & NX25-240* FUSSFLANSCH-BAUREIHE – TECHNISCHE DATEN

| Motor | NX25-120 | NX25-240* |
|----------------------------|---|-----------------|
| Stromversorgung | 120 V~ | 240 V~ 50/60 Hz |
| Nennleistung (PS) | 0,33 PS | |
| A (FLA) | 3,5 | 1,8 |
| Drehzahl (U/min) | Variabel 400 – 3500 | |
| Arbeitszyklus | Kontinuierlicher Einsatz für Kraftstofftransfer | |
| Thermischer Überlastschutz | Elektronisch geschützt | |
| Zulassungen | UL/cUL Motor, ATEX, IECEx, CE | |



| Pumpe | |
|--------------------------------------|---|
| Typ/Design | Drehschieber |
| Durchfluss in gelieferter Ausführung | 95 l/min / 25 gal/min** |
| Nennwert Bypass-Druck (psi) – Max. | 1,7 bar |
| Trockensaughöhe (Zoll Hg) | 11 |
| Druckhöhe – Max. | 14,8 m (48,5 ft) |
| Einlass – Größe/Gewinde | 1 Zoll NPT (BSP erhältlich) |
| Auslass – Größe/Gewinde | 1 Zoll NPT (BSP erhältlich) |
| Bauwerkstoff – Einlass | Gusseisen |
| Bauwerkstoff – Pumpengehäuse | Gusseisen |
| Bauwerkstoffe – benetzt | Phenol, Rostfreier Stahl, Stahl, Acetal, Thermoset, Buna-N, Fluorkohlenstoff |
| Rotorwerkstoff | Sinterstahl |
| Rotorschieber-Werkstoff | Acetal |
| Verträgliche Flüssigkeiten | Diesel, Benzin, Biodiesel bis zu B20, E15, Kerosin, Mineralölen, Methanol (bis zu 15 %) |
| Siebmaschenweite | 20 x 20 |

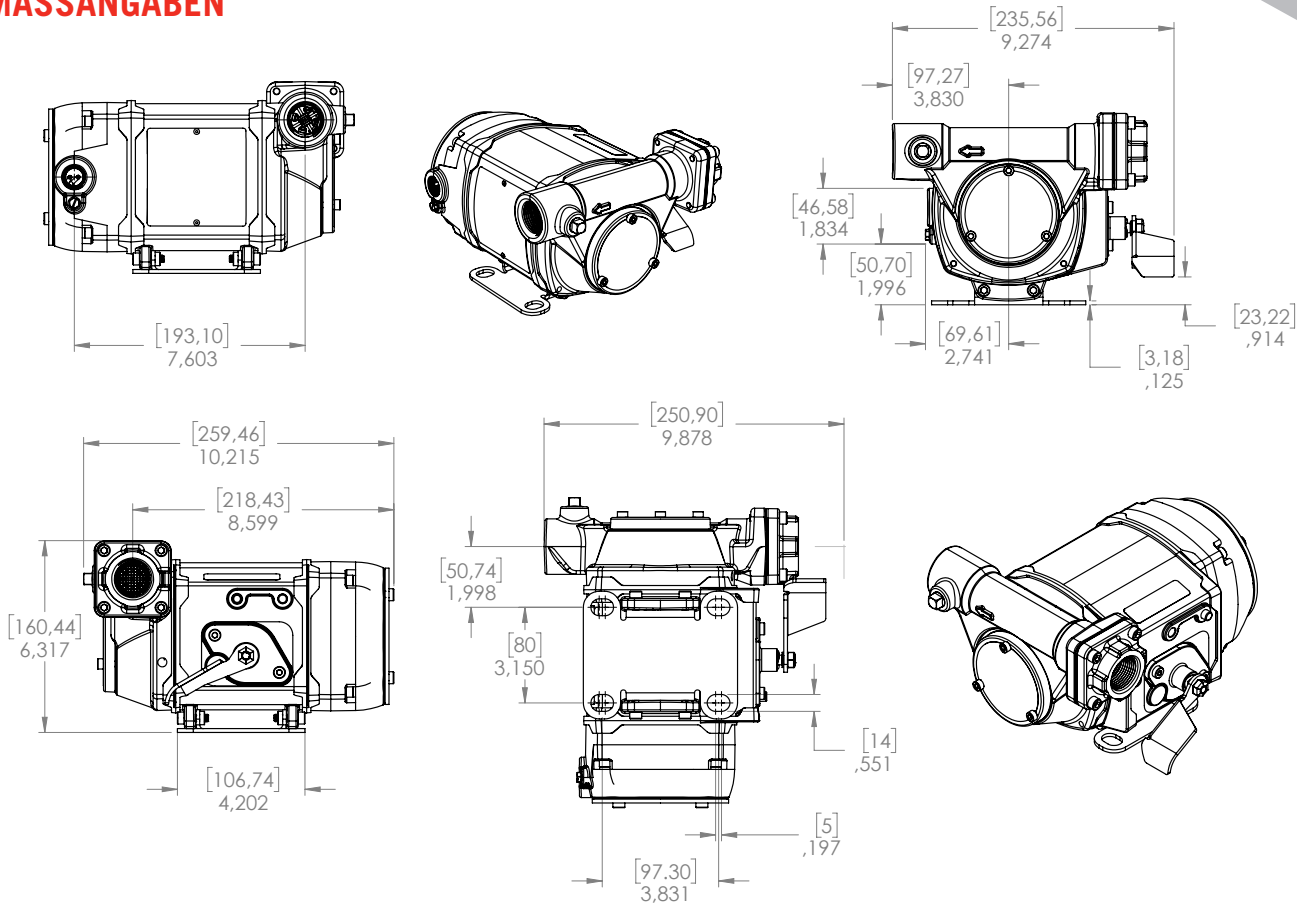
WARTUNGSSATZ-INFORMATIONEN

| Satz | Beschreibung | Teile-Nr. |
|-----------|------------------------|---|
| KIT321RK | Überholungssatz | Rotor, Rotorabdeckung, Schieber, O-Ring-Dichtung, Wellendichtringsatz, Bypassventil, Einlassdichtung und Sieb, Rotor-Passfeder, Befestigungsteile |
| KIT321RG | Drehschiebergruppe | Rotor, Schieber, Rotor-Passfeder, Dichtung, Rotorabdeckung, Schrauben |
| KIT320SL | Wellendichtring | 8-teilige Baugruppe |
| KIT321BV | Bypass-Satz | Ventilteller, Feder, O-Ring, Kappe |
| KIT321SK | Externer Dichtungssatz | Rotorabdeckung, O-Ring-Dichtung, Einlassdichtung, Sieb |
| KIT321FS | Schalter | Schalterbaugruppe |
| KIT321ASN | Heberschutzsatz | Heberschutzventil, Befestigungsteile |

*NX25-240 ist 2021 erhältlich, **Hinzugefügtes Zubehör wird die Durchflussrate beeinflussen
†Genaue Einzelheiten zur Garantie sind auf fillrite.com zu finden



MASSANGABEN



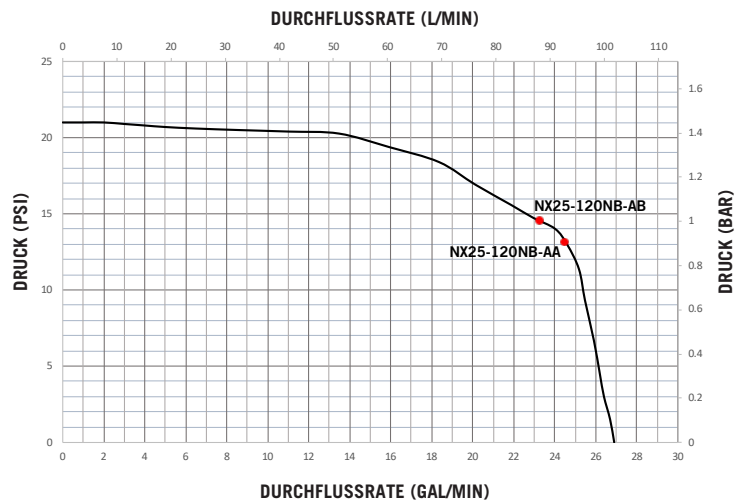
Abmaße

| | |
|--|---|
| Gesamthöhe | 160,5 mm (6,317 Zoll) |
| Gesamtbreite | 235,6 mm (9,274 Zoll) |
| Gesamttiefe | 259,5 mm (10,215 Zoll) |
| Einlass-Mittellinie zu Rückseite des Motorgehäuses | 218,4 mm (8,599 Zoll) |
| Produktgewicht | 9,8 kg (21,6 lb) |
| Stückzahl pro Palette | 16 |
| Kistenmaße (L x B x H) – nur Pumpe | 457 x 384 x 254 mm (18 x 15-1/8 x 10 Zoll) |
| Kistenmaße (L x B x H) – gesamter Satz | 546 x 495 x 238 mm (21-1/2 x 19-1/2 x 9-3/8 Zoll) |

Mitgeliefertes Zubehör

| | |
|--------------------------------|---|
| Zapfventil – Größe | 1 Zoll NPT-F Einlass, 1-1/8 Zoll AD Auslaufrohr |
| Zapfventil | Automatisch mit extrem hohem Durchfluss |
| Schlauchdurchmesser | 1 Zoll |
| Schlauchlänge | 5,5 m (18 ft) |
| Schlauchwerkstoff | Neoprenmantel |
| Schlauch mit Statikdraht (J/N) | Ja |
| Zulassungen | UL/cUL Listed, ATEX, IECEx, CE |

LEISTUNGSKURVE: BAUREIHE NX25-120/240*



Pumpenmodelle NX25-120 & NX25-240*

*NX25-240 ist 2021 erhältlich



8825 Aviation Drive | Fort Wayne, Indiana 46809 USA
 T (800) 634-2695 oder (+01) 260-747-7524 | F (800) 866-4861
 www.tuthill.com

FILLRITE.COM