

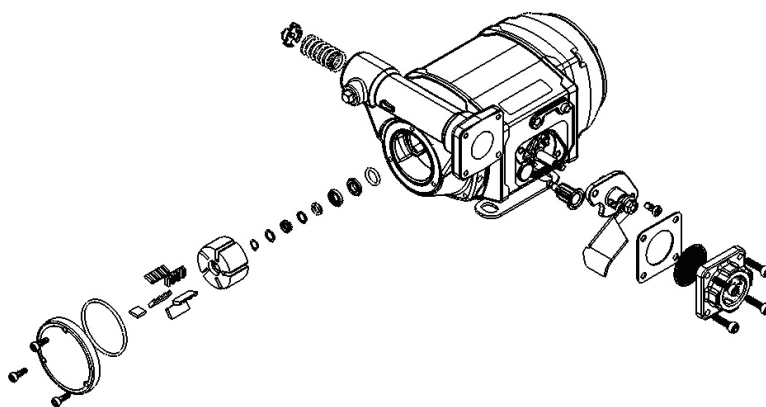
FILL-RITE®

PROUDLY MANUFACTURED BY TUTHILL



NX25-120 И NX25-240* СЕРИЯ С КРЕПЛЕНИЕМ НА ЛАПАХ ТЕХНИЧЕСКИЕ ХАРАКТЕРИСТИКИ

Двигатель	NX25-120	NX25-240*
Питание	120 В перем. тока	240 В перем. тока 50/60 Гц
Мощность в л.с.	1/3 л.с.	
Сила тока, А (полн. нагрузка)	3,5	1,8
Частота вращения, об/мин	Переменная 400 - 3500	
Рабочий цикл	Непрерывная перекачка топлива	
Тепловая защита	Электронная защита	
Сертификация	UL/cUL на двигатель, ATEX, IECEx, CE	



Насос	
Тип / конструкция	Центробежный лопастной
Производительность в поставляемой конфигурации	95 л/мин / 25 гал/мин**
Номинальное давление перепуска (фунт/кв. дюйм) - макс.	25 фунт/кв. дюйм
Сухое всасывание (дюйм рт.ст.)	11
Напор - макс.	14,8 м (48,5 фута)
Впуск - размер / резьба	1 дюйм NPT (доступен BSP)
Выпуск - размер / резьба	1 дюйм NPT (доступен BSP)
Впуск - материал	Чугун
Материал - корпус насоса	Чугун
Материал - смачиваемый материал	Фенопласт, нержавеющая сталь, сталь, ацеталь, термопластмасса, Vupa-N, фторопласт
Материал ротора	Порошковое железо
Материал лопастей ротора	Ацеталь
Совместимые жидкости	Дизельное топливо, бензин, биодизельное топливо до B20, E15, керосин, уайт-спирит, метанол (до 15%)
Размер ячеек сетчатого фильтра, меш	20 x 20
Гарантия	Ограниченная пожизненная гарантия†

ИНФОРМАЦИЯ О РЕМОНТНЫХ КОМПЛЕКТАХ

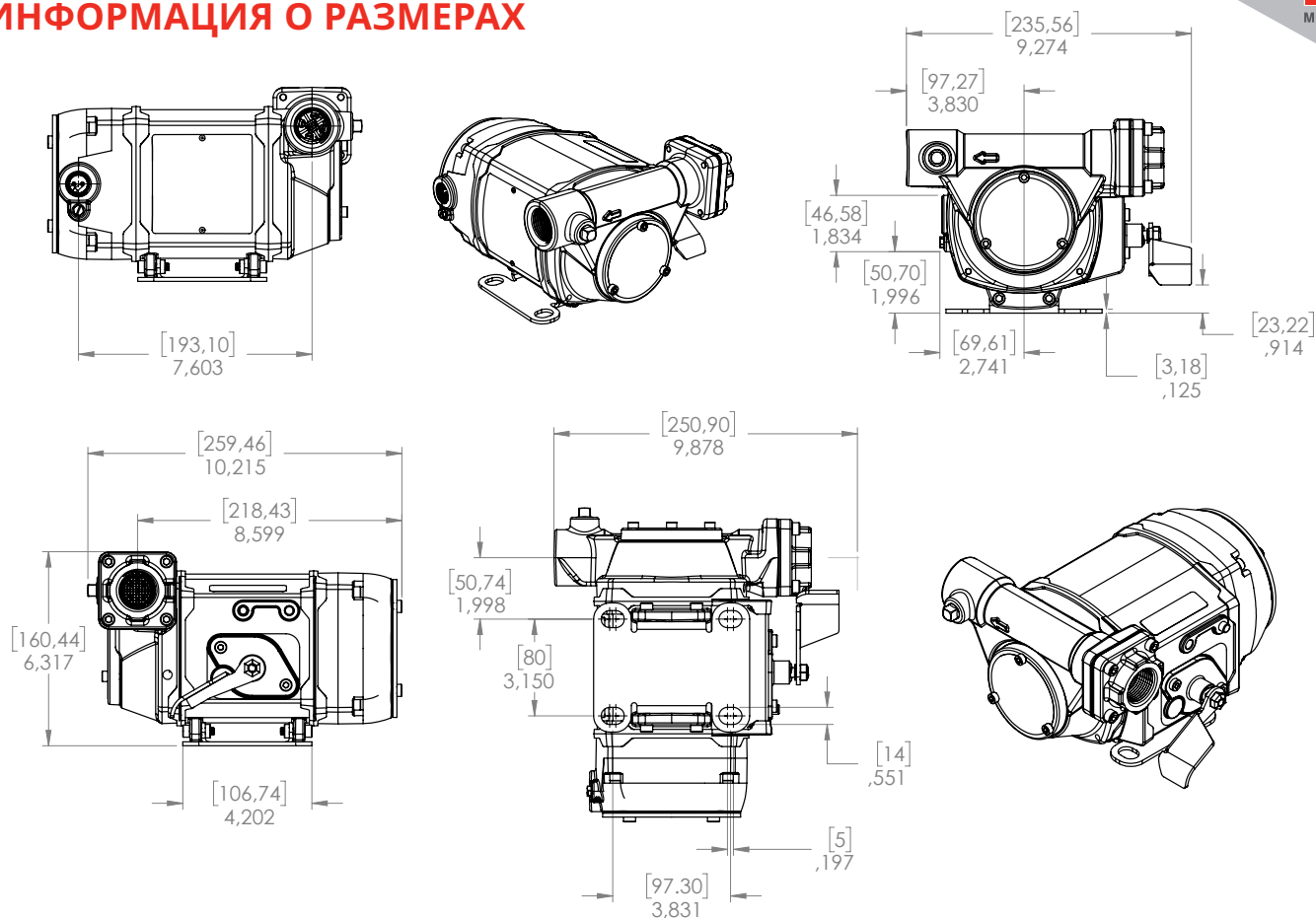
Комплект	Описание	Детали
KIT321RK	Комплект для переборки	Ротор, крышка ротора, уплотнительное кольцо, комплект уплотнений вала, перепускной клапан, уплотнение впуска с сетчатым фильтром, шпонка ротора, крепеж
KIT321RG	Группа вращения	Ротор, лопасти, шпонка ротора, прокладка, крышка ротора, винты
KIT320SL	Уплотнение вала	Комплект из 8 шт.
KIT321BV	Комплект перепускного клапана	Тарелка, пружина, уплотнительное кольцо, крышка
KIT321SK	Комплект внешнего уплотнения	Уплотнительное кольцо крышки ротора, прокладка впуска, сетчатый фильтр
KIT321FS	Выключатель	Выключатель в сборе
KIT321ASN	Комплект антисифонного шланга	Антисифонный шланг, крепеж

*NX25-240 будет доступен в 2021 г. **Установка дополнительных принадлежностей влияет на производительность
†Подробную информацию о гарантии см. на веб-сайте fillrite.com

 Tuthill



ИНФОРМАЦИЯ О РАЗМЕРАХ



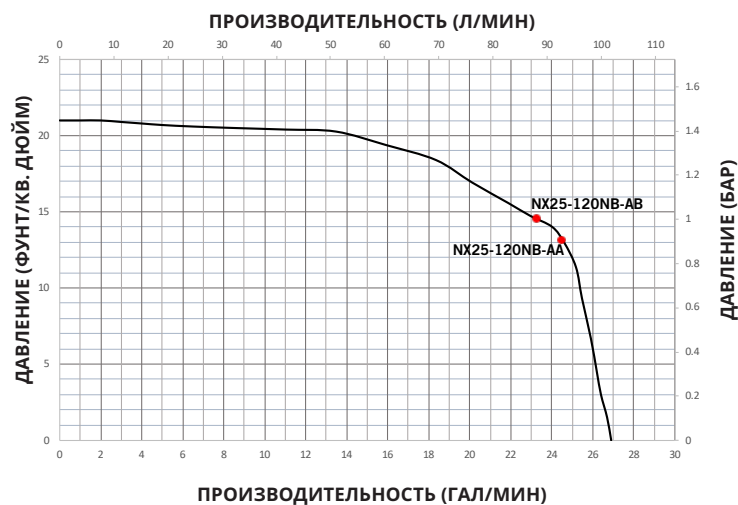
Размеры

Общая высота	160,5 мм (6,317 дюйма)
Общая ширина	235,6 мм (9,274 дюйма)
Общая глубина	259,5 мм (10,215 дюйма)
От осевой линии впуска до задней части корпуса двигателя	218,4 мм (8,599 дюйма)
Масса изделия	9,8 кг (21,6 фунта)
К-во на поддон	16
Размеры коробки (ДхШхВ) - только насос	457 x 384 x 254 мм (18 x 15-1/8 x 10 дюймов)
Размеры коробки (ДхШхВ) - полный комплект	546 x 495 x 238 мм (21-1/2 x 19-1/2 x 9-3/8 дюйма)

Принадлежности в комплекте

Раздаточный пистолет - размер	1 дюйм NPT-F впуск, 1-1/8 дюйма НД наконечник
Раздаточный пистолет	Автоматический сверхвысокой подачи
Диаметр шланга	1 дюйм
Длина шланга	5,5 м (18 футов)
Материал шланга	Неопреновая оболочка
Грозозащитный трос (да/нет)	Да
Сертификация	Регистрация UL/cUL, ATEX, IECEx, CE

КРИВАЯ РАБОЧИХ ХАРАКТЕРИСТИК: СЕРИЯ NX25-120/240*



Насосы моделей NX25-120 и NX25-240*

*NX25-240 будет доступен в 2021 г.



825 Aviation Drive | Fort Wayne, Indiana 46809
Тел.: (800) 634-2695 или (260) 747-7524 | Факс: (800) 866-4861
www.tuthill.com

FILLRITE.COM